



VAŽNE INFORMACIJE ZA UGRADNJU KAMINA

PRIJE MONTAŽE

Montaža vašeg kamina mora se provesti sukladno propisima u vašoj zemlji i u suradnji s licenciranim dimnjačarom, koji treba provjeriti je li kamin pravilno instaliran.

Važni koraci prije montaže:

- prostor u kojem će se montirati kamin mora izdržati težinu kamina te osigurati dovoljno prostora za njegovu adekvatnu instalaciju;
- važno je osigurati dovoljno prostora za pristupanje kaminu nakon montaže;
- tlak dimovodnih cijevi ne smije biti niži od 12 Pa;
- provjerite odgovara li toplina koju proizvodi kamin prostoru u kojem se nalazi.

UPOZORENJE!!! Nemojte izvoditi nikakve neovlaštene izmjene na kaminu.

The logo for Ember features the word "Ember" in a dark grey, sans-serif font. Above the letter 'E' is a stylized orange flame icon, and above the letter 'r' is a smaller orange flame icon.

UGRADNJA I UPOTREBA KAMINA; SIGURNOSNE MJERE

UPUTE ZA MONTERA

- Provjerite odgovara li mjesto montaže svim lokalnim, nacionalnim i europskim zakonima i standardima.
- Slijedite korake instalacije navedene u ovom priručniku.
- Provjerite odgovara li dimnjak i dovod zraka ovom tipu instalacije.
- Uvijek koristite zaštitnu opremu i ostalu zaštitu propisanu zakonom.

UPUTE ZA KORISNIKA

Osigurajte da mjesto montaže odgovara svim lokalnim, nacionalnim i europskim zakonima i standardima.

S obzirom na to da je kamin uređaj koji proizvodi toplinu, vanjski dijelovi mogu postati izrazito vrući, zbog čega je potrebna dodatna opreznost kada kamin radi.

Posebnu pozornost obratite na sljedeće:

- ne približavajte se previše i ne dodirujte staklo na kaminu jer se možete opeći;
- ne dodirujte dimovodne cijevi;
- ne čistite kamin dok radi;
- ne praznite posudu za pepel dok kamin radi.
- Pazite da se djeca ne približavaju previše kaminu.
- Slijedite upute navedene u ovom priručniku.
- Koristite samo gorivo namijenjeno za ovaj tip kamina.
- Pridržavajte se propisanog rasporeda održavanja kamina.
- Ne koristite kamin bez prethodnog obavljanja propisanog svakodnevnog pregleda
- Ne koristite kamin ako primijetite bilo kakav kvar, sumnjate na oštećenje ili puknuće, ili čujete neobičan zvuk.
- Ne bacajte vodu na kamin dok radi ili u vatru kako biste je ugasili.
- Ne oslanjajte se na otvorena vrata kamina jer ih možete oslabiti na taj način.
- Ne koristite kamin kao potporu.
- Ne čistite kamin dok njezina struktura i pepeo nisu potpuno hladni.
- Sve što radite na kaminu mora se obavljati s apsolutnom oprežnošću i pažnjom.
- Ako dimnjak zapali, odmah pozovite vatrogasce, udaljite sve zapaljive predmete od dimnjaka i obavijestite dimnjačara. Ne gasite vatru u dimnjaku vodom jer to može oštetiti dimnjak. Nakon što vatra u dimnjaku prestane gorjeti, prije sljedećeg paljenja kamina, trebali biste pozvati stručnjaka da provjeri dimnjak i poduzme odgovarajuće mjere ako su se pojavile pukotine u dimnjaku.

VAŽNE INFORMACIJE ZA MONTAŽU KAMINA

IZGARANJE

Postoji niz čimbenika koji utječu na dobro izgaranje, u smislu proizvodnje topline i niske emisije štetnih tvari. Neki od tih čimbenika ovise o samom kaminu, dok drugi ovise o pravilnoj instalaciji, načinu korištenja i održavanju.

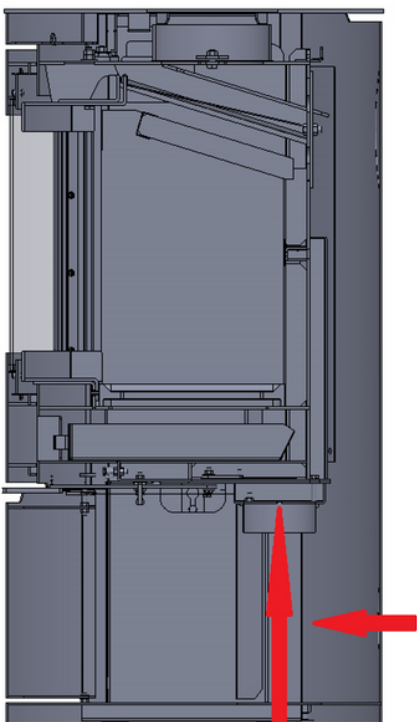
Neke pokazatelje možete pronaći kasnije u priručniku i preporučuje se pridržavati se njih kako biste postigli maksimalnu učinkovitost peći.

ZRAK ZA IZGARANJE

Kada je kamin u radu, potreban mu je zrak za izgaranje. Taj zrak (male količine) uzima se iz prostorije u kojoj se nalazi, zbog čega je preporučljivo osigurati svjež zrak u prostoriji kako biste osigurali njegovu dovoljnu količinu.

Ako je zid iza peći vanjski zid, preporučuje se bušenje otvora za dovod svježeg zraka. Kada je peć spojena na dovod svježeg zraka, postaje neovisna o zraku u prostoriji (otvor za dovod svježeg zraka u peć je otprilike 20-30 cm iznad poda).

Na primjeru niže prikazan je model kamina O, na kojem se priključak za dovod svježeg zraka nalazi na stražnjoj strani kamina (slika 1, desno) i ispod kamina, kroz podnu površinu prostorije, prolazi cijev za priključivanje dovoda svježeg zraka na kamin i izravno se spaja na zračnu komoru (slika 1, lijevo).



SLIKA 1.

VAŽNO!!!

Ventilatori koji izvlače zrak iz prostorije (nape) u kojoj je instaliran kamin mogu uzrokovati prodor dimnih plinova u prostoriju. U tom slučaju, svjež zrak treba biti izravno spojen na kamin.

SPAJANJE DIMOVODNIH CIJEVI

Za spajanje kamina na dimnjak, može se koristiti samo dimovodna cijev s debljinom stijenke od 2 milimetra!!!

Dimovodne cijevi, njihove dimenzije i materijali moraju biti u skladu s važećim standardima (DIN EN 1856:2).

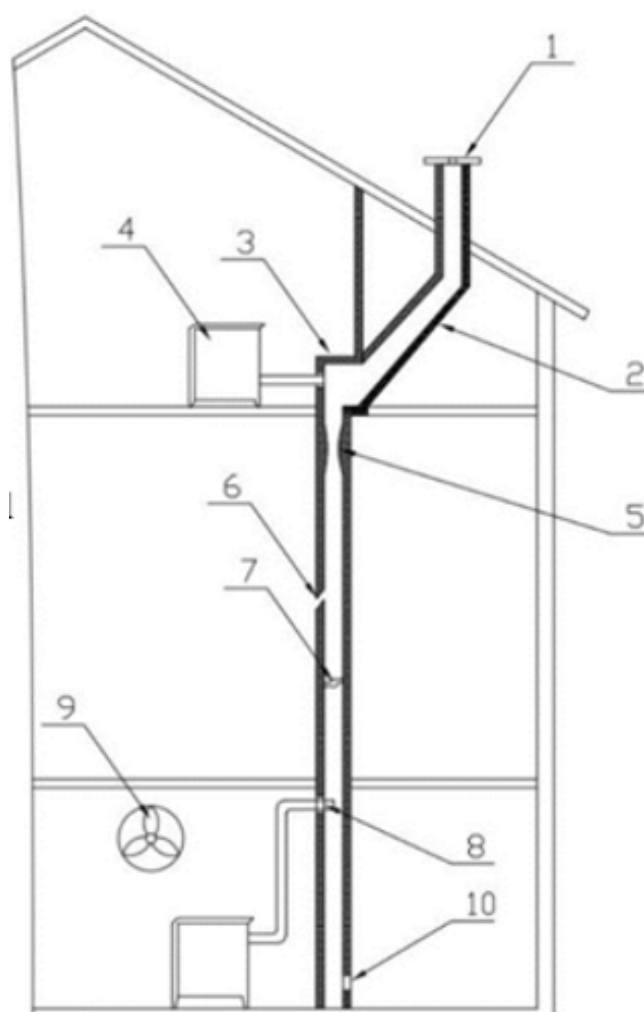
Važne upute:

- metalna cijev koja povezuje kamin s dimovodnom cijevi nikada ne smije imati manji promjer od izlaza kamina;
- svi spojevi od kamina do dimnjaka moraju biti čvrsti i čvrsto povezani;
- svaki kamin mora imati vlastitu dimovodnu cijev i pod nikakvim okolnostima ista dimovodna cijev ne smije se koristiti za više kamina.

Nedostaci dimnjaka mogu uključivati: (Slika 2)

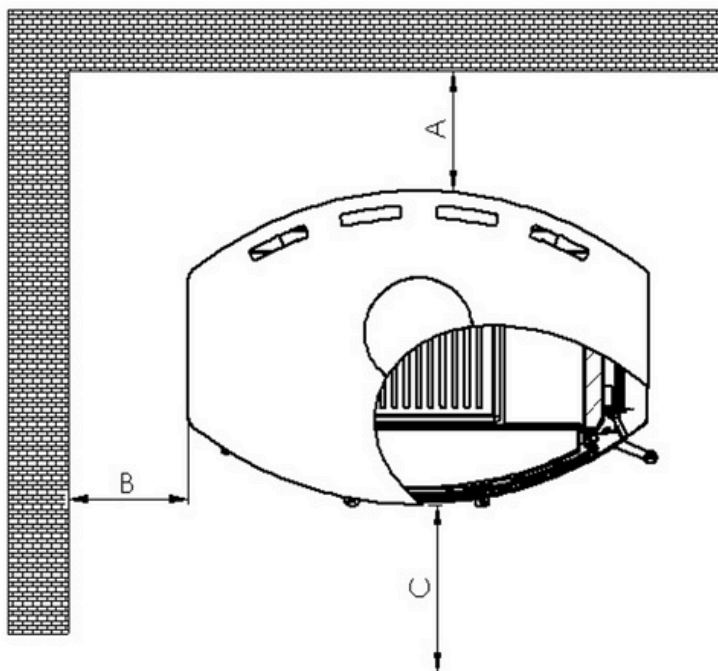
1. Dimnjak je niži od vrha krova
2. Nagib je prestrm
3. Oštra promjena smjera
4. Kamin ili drugi uređaj spojen je na istu dimovodnu cijev
5. Izbočine u dimovodnoj cijevi
6. Pukotine
7. Strana tijela ili nakupljeni čađ
8. Dimovodna cijev umetnuta je pre duboko
9. Ventilator, napa ili drugi uređaj stvara podtlak u prostoriji
10. Čistilište je loše zatvoreno ili otvoreno

SLIKA 2.



SMJEŠTAJ I POZICIONIRANJE KAMINA U PROSTORIJI

Prilikom instalacije kamina potrebno je pridržavati se pravila sigurnosti od požara.
Slika 3 i Tablica 1 prikazuju minimalne potrebne udaljenosti između kamina i zidova/poda.



SLIKA 3.

Minimalna udaljenost od zapaljivih građevinskih materijala

Na stražnjoj strani A

Na bočnoj strani B

Područje toplinske radijacije C

Za svaki Ember model, točne udaljenosti od zapaljivih materijala navedene su uz uputama koje se dobiju uz model.

Važno je zaštititi sve predmete koji bi mogli zapaliti kada su izloženi visokim temperaturama kamina.

Preporučuje se kupnja podne ploče koja se postavlja ispod kamina kako bi se okolina zaštitila od zapaljenja.